

# T MIX18

DESIGN CENTER DIRECTED BY  
ANTONIO BONGIO

#DECOR  
EVERYWHERE



UNLEASH  
YOUR CREATIVITY



## RIGORE E SEMPLICITÀ

*Rigour and simplicity*

La particolare apertura della bocca, le forme rigorose e le linee rigide e minimali rendono T MIX18 il complemento d'arredo ideale per ambienti che fanno della linearità e della pulizia formale il proprio mood.

The special opening of the spout, the jagged, sharp lines and the minimal shapes make T MIX18 the ideal furnishing item for environments where linearity and formal clarity set the mood.

#MIXANDMATCH

1. Art. 08538CRPR
2. Art. 47132CR00
3. Art. 43007CR60DA





**LAVABO / WASHBASIN**  
Art. 08538CRPR

**DOCCIA / SHOWER**  
Art. 47132CR00

**VASCA / BATHTUB**  
Art. 08530CR0DPR

**ACCESSORI / ACCESSORIES**  
Art. 43001CRDA  
Art. 43007CR60DA  
Art. 43027CRDA

SPECIAL THANKS TO

**Tecnografica**  
italian wallpaper  
[www.tecnografica.net](http://www.tecnografica.net)





## INFORMAZIONI TECNICHE

*Technical details*



**CARTUCCIA:** La serie T Mix18 è dotata di diverse tipologie di cartucce: cartuccia  $\varnothing$  25 mm e cartuccia  $\varnothing$  35 mm senza distributore. La temperatura d'impianto non deve superare i 70°C. La pressione di esercizio dell'impianto consigliata è di 3 bar.

**EROGAZIONE:** I lavabi e i bidet sono forniti con aeratori a griglia.

**SISTEMI DI DEVIAZIONE:** I deviatori Bongio sono testati per funzionare da un minimo di 0,5 bar pressione.

**INSTALLAZIONE:** Tutti gli articoli ad incasso Bongio completi sono forniti di relative parti da incassare.

Per i miscelatori lavabo e bidet da installarsi su piano, devono essere realizzati fori di  $\varnothing$  35 mm. massimo

**CARTRIDGE:** T Mix18 series uses different kind of cartdriges:  $\varnothing$  25 mms and  $\varnothing$  35 mms without distributor.

The temperature of the plant must not exceed 70°. The ideal working pressure of the plant is 3 bar.

**SUPPLY:** Basin and bidet mixers have a grid aerators.

**DIVERTING SYSTEMS:** Bongio diverters have been tested to work properly starting from a minimum 0,5 bar pressure

**INSTALLATION:** All the built-in Bongio items are available with universal raw built-in body.

For the basin and bidet mixers - single or three holes - to be place on top deck, they require  $\varnothing$  35 mms maximum holes.

### FINITURE E COLORI / FINISHES AND COLOURS



**CR**  
Cromo  
Chrome



**NS**  
Nichel Spazzolato  
Brushed Nickel

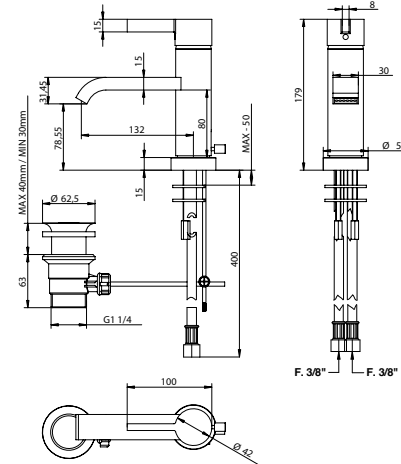
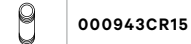


**NE**  
Nero Opaco  
Matt Black  
(RAL 9005)

**08521/PR NEW**

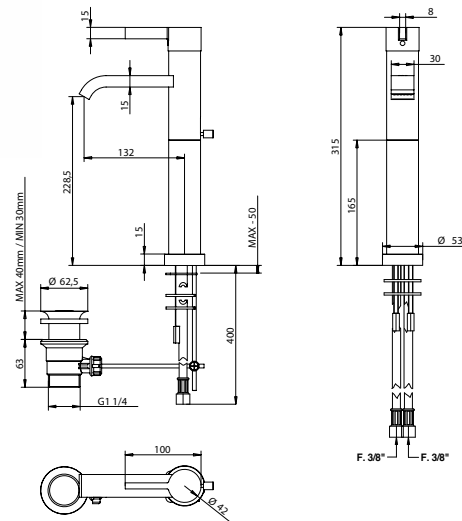
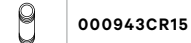
Miscelatore lavabo con scarico 1.1/4" in ottone.

Basin mixer with 1.1/4" pop-up waste.

**ARTICOLO COMPLETO / COMPLETE ITEM****08521CRPR** CR**08521NSPR** NS-NE**ABBINABILE A / TO MATCH WITH**  
Sifone / Siphon - **00067CR00** pag. 1078**ACCESSORI / ACCESSORIES****000943CR15****RICAMBI / SPARE PARTS****9862****9397****08532/PR NEW**

Miscelatore lavabo con prolunga 150 mm e scarico 1.1/4" in ottone.

Basin mixer with 150 mms. extension and 1.1/4" pop-up waste.

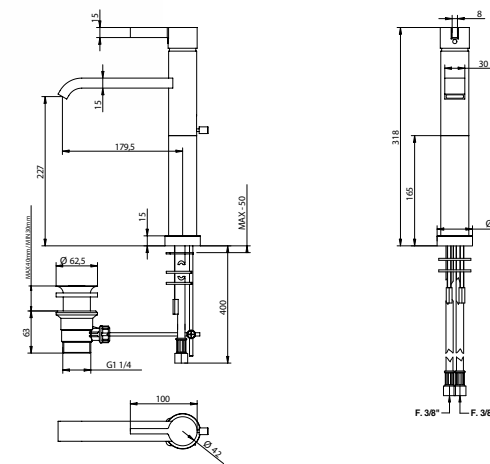
**ARTICOLO COMPLETO / COMPLETE ITEM****08532CRPR** CR**08532NSPR** NS-NE**ABBINABILE A / TO MATCH WITH**  
Sifone / Siphon - **00067CR00** pag. 1078**ACCESSORI / ACCESSORIES****000943CR15****RICAMBI / SPARE PARTS****9862****9397****FINITURE E COLORI / FINISHES AND COLOURS**

CR NS NE

**08520/PR**

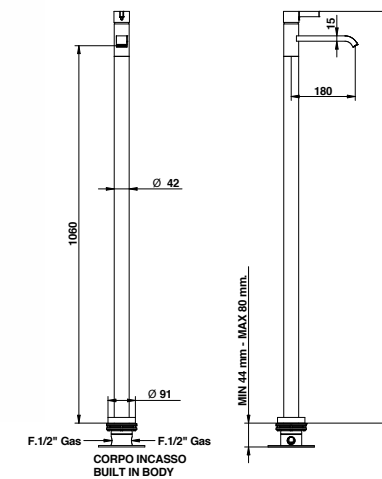
Miscelatore lavabo con bocca lunga, prolunga 150 mm e scarico 1.1/4".

Basin mixer with long spout, 150 mms and 1.1/4" pop-up waste.

**ARTICOLO COMPLETO / COMPLETE ITEM****08520CRPR** CR**08520NSPR** NS-NE**ABBINABILE A / TO MATCH WITH**  
Sifone / Siphon - **00067CR00** pag. 1078**RICAMBI / SPARE PARTS****9862****9397****08533/PR**

Miscelatore lavabo a pavimento.

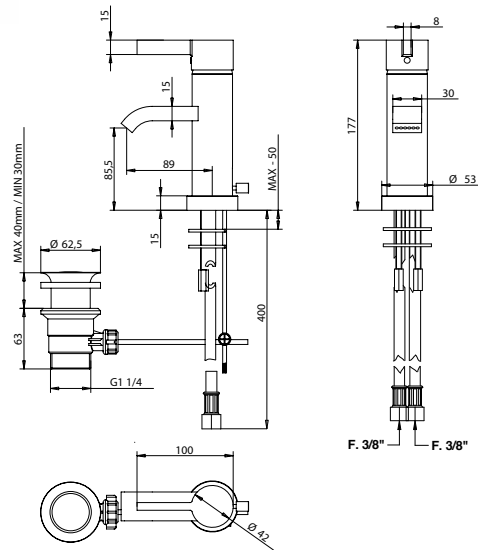
Floor mounted basin mixer.

**ARTICOLO COMPLETO / COMPLETE ITEM****08533CRPR** CR**PARTE INCASSO**  
BUILT-IN PART**PARTE ESTERNA DA ABBINARE**  
EXTERNAL MATCHING PART**FINITURE / FINISHES****09744****08533CRPREU** CR**08533NSPREU** NS-NE**ABBINABILE A / TO MATCH WITH**Sifone / Siphon - **00067CR00** pag. 1078Piletta clic-clac / Clic-clac waste - **00079CRPR** pag. 1075**RICAMBI / SPARE PARTS****9862****9397****ACCESSORI E RICAMBI / ACCESSORIES AND SPARE PARTS****PROLUNGA**  
MIXER EXTENSION**CARTUCCIA E VITONE**  
CARTRIDGE AND MECHANISM**AERATORE**  
AERATOR**FLESSIBILE**  
FLEXIBLE**DOCCETTA**  
HANDSHOWER**DEVIATORE**  
DIVERTER

**08522/PR**

Miscelatore bidet con scarico 1.1/4" in ottone.

Bidet mixer with 1.1/4" pop-up waste.

**ARTICOLO COMPLETO / COMPLETE ITEM**

**08522CRPR** CR

**08522NSPR** NS-NE

**ABBINABILE A / TO MATCH WITH**  
Sifone / Siphon - **00066CR00** pag. 1078

**RICAMBI / SPARE PARTS**

9862

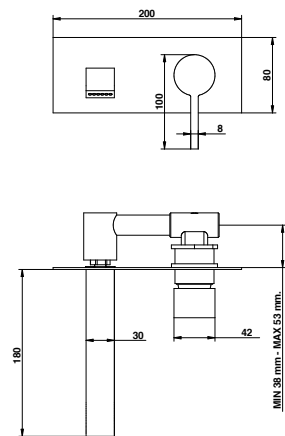
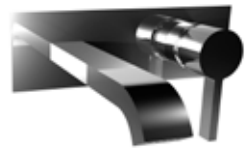


9397

**08539/PR**

Miscelatore lavabo incasso con bocca 180 mm e piastra.

Built-in basin mixer with 180 mms. spout and plate.

**ARTICOLO COMPLETO / COMPLETE ITEM**

**08539CRPR** CR

**PARTE INCASSO** BUILT-IN PART

**PARTE ESTERNA DA ABBINARE** EXTERNAL MATCHING PART

**FINITURE / FINISHES**

**09729** **08539CRPREU** CR

**08539NSPREU** NS

**ABBINABILE A / TO MATCH WITH**  
Sifone / Siphon - **00067CR00** pag. 1078  
Piletta clic-clac / Clic-clac waste - **00079CRPR** pag. 1075

**RICAMBI / SPARE PARTS**

9813

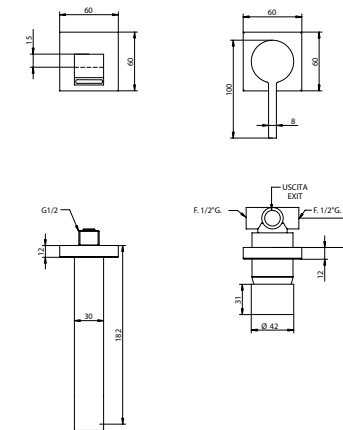


9397

**08538/PR**

Miscelatore lavabo incasso con bocca 180 mm.

Built-in basin mixer with 180 mms. spou.

**ARTICOLO COMPLETO / COMPLETE ITEM**

**08538CRPR** CR

**PARTE INCASSO** BUILT-IN PART

**PARTE ESTERNA DA ABBINARE** EXTERNAL MATCHING PART

**FINITURE / FINISHES**

**09761** **08538CRPREU** CR

**08538NSPREU** NS-NE

**ABBINABILE A / TO MATCH WITH**  
Sifone / Siphon - **00067CR00** pag. 1078  
Piletta clic-clac / Clic-clac waste - **00079CRPR** pag. 1075

**ACCESSORI / ACCESSORIES**

00100CRPRR

**RICAMBI / SPARE PARTS**

9813

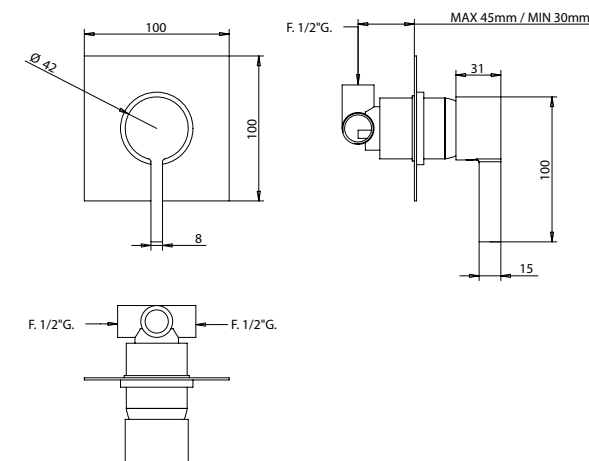


9397

**08524/PR**

Miscelatore incasso.

Built-in mixer.

**ARTICOLO COMPLETO / COMPLETE ITEM**

**08524CRPR** CR

**PARTE INCASSO** BUILT-IN PART

**PARTE ESTERNA DA ABBINARE** EXTERNAL MATCHING PART

**FINITURE / FINISHES**

**09761** **08524CRPREU** CR

**08524NSPREU** NS-NE

**ACCESSORI / ACCESSORIES**

00100CRPRR

OPTIONAL: Scatola incasso per cartongesso / Built-in box for drywall and cavity wall **09702PBOX**

**RICAMBI / SPARE PARTS**

9813

**FINITURE E COLORI / FINISHES AND COLOURS****ACCESSORI E RICAMBI / ACCESSORIES AND SPARE PARTS**

**PROLUNGA**  
MIXER EXTENSION



**CARTUCCIA E VITONE**  
CARTRIDGE AND MECHANISM



**AERATORE**  
AERATOR



**FLESSIBILE**  
FLEXIBLE



**DOCCETTA**  
HANDSHOWER

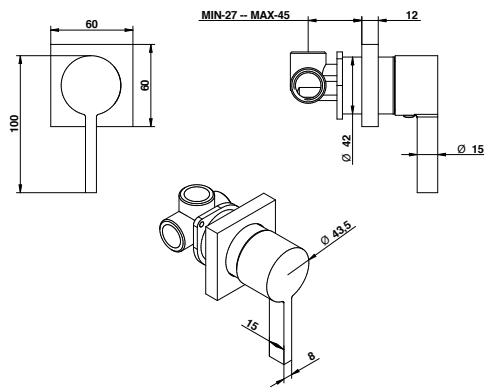


**DEVIATORE**  
DIVERTER

**08524/RPPR**

Miscelatore incasso.

Built-in mixer.

**ARTICOLO COMPLETO / COMPLETE ITEM****08524CRRPPR** CR**PARTE INCASSO  
BUILT-IN PART****PARTE ESTERNA DA ABBINARE  
EXTERNAL MATCHING PART****FINITURE / FINISHES**

**09761** **08524CRRPPREU** CR  
**08524NSRPPREU** NS-NE

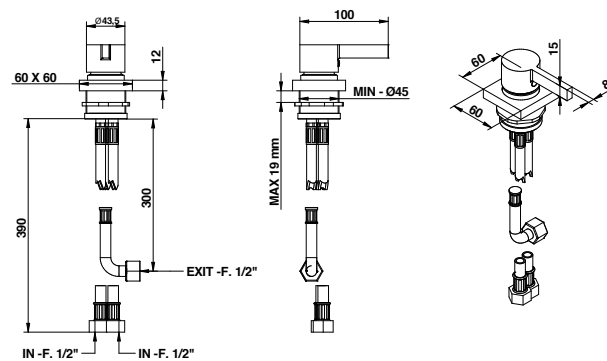
**ACCESSORI / ACCESSORIES**
**00100CRPPR**

OPTIONAL: Scatola incasso per cartongesso / Built-in box for drywall and cavity wall **09702PBOX**

**RICAMBI / SPARE PARTS**
**9813**
**08510/PR**

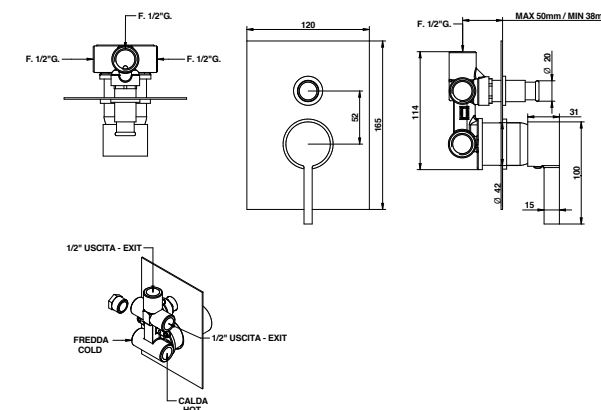
Miscelatore bordo piano.

Mixer for deck installation.

**ARTICOLO COMPLETO / COMPLETE ITEM****08510CRPR** CR**08510NSPR** NS-NE**RICAMBI / SPARE PARTS**
**9813**
**FINITURE E COLORI / FINISHES AND COLOURS****08529/PR**

Miscelatore incasso con deviatore automatico a due uscite.

Built-in mixer with 2 way automatic diverter.

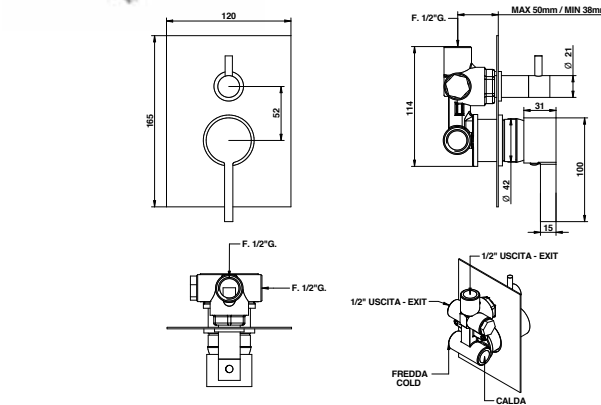
**ARTICOLO COMPLETO / COMPLETE ITEM****08529CRPR** CR**ACCESSORI / ACCESSORIES**
**00102CRPPR**

OPTIONAL: Scatola incasso per cartongesso / Built-in box for drywall and cavity wall **09702PBOX**

**RICAMBI / SPARE PARTS**
**9813**
**00114CRPR**
**08519/PR**

Miscelatore incasso con deviatore meccanico a 2 uscite.

Built-in mixer with 2 way mechanical diverter.

**ARTICOLO COMPLETO / COMPLETE ITEM****08519CRPR** CR**PARTE INCASSO  
BUILT-IN PART****PARTE ESTERNA DA ABBINARE  
EXTERNAL MATCHING PART****FINITURE / FINISHES**

**09763** **08519CRPREU** CR  
**08519NSPREU** NS-NE

**ACCESSORI / ACCESSORIES**
**00102CRPPR3**

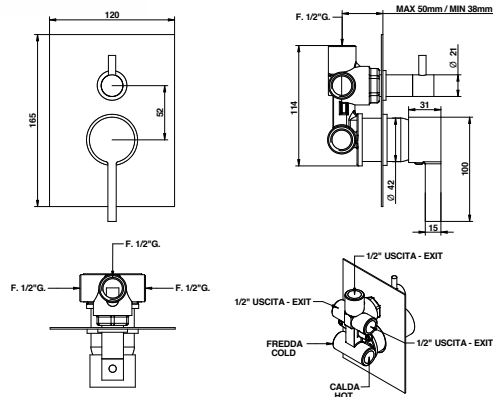

OPTIONAL: Scatola incasso per cartongesso / Built-in box for drywall and cavity wall **09702PBOX**

**RICAMBI / SPARE PARTS**
**9813**
**9861**
**ACCESSORI E RICAMBI / ACCESSORIES AND SPARE PARTS**

**08519/3PR**

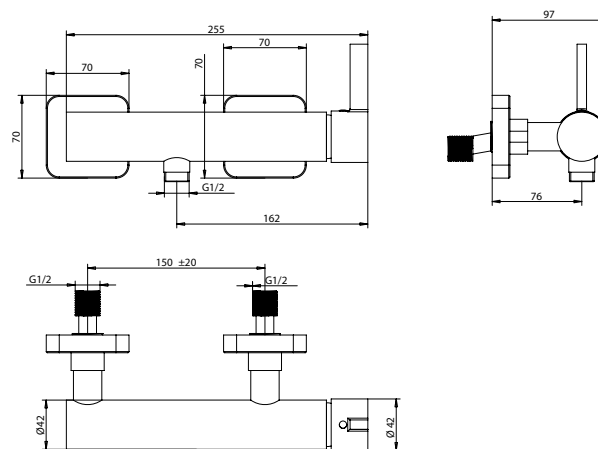
Miscelatore incasso con deviatore meccanico a 3 uscite.

Built-in mixer with 3 way mechanical diverter.

**ARTICOLO COMPLETO / COMPLETE ITEM****08519CR03PR** CR**PARTE INCASSO BUILT-IN PART**      **PARTE ESTERNA DA ABBINARE EXTERNAL MATCHING PART****09763/3****08519CR03PREU** CR**08519NS03PREU** NS-NE**FINITURE / FINISHES****ACCESSORI / ACCESSORIES** **00102CRPRP3**OPTIONAL: Scatola incasso per cartongesso / Built-in box for drywall and cavity wall **09702PBOX****RICAMBI / SPARE PARTS****08523/PR**

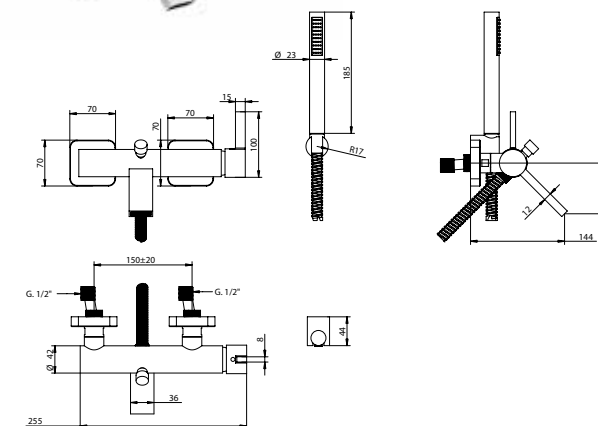
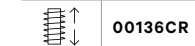
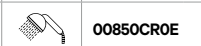
Miscelatore doccia esterno.

External shower mixer.

**ARTICOLO COMPLETO / COMPLETE ITEM****08523CRPR** CR**08523NSPR** NS-NE**ABBINABILE A / TO MATCH WITH**  
Asta saliscendi / Sliding rail - **870** pag. 898**RICAMBI / SPARE PARTS****08526/DPR**

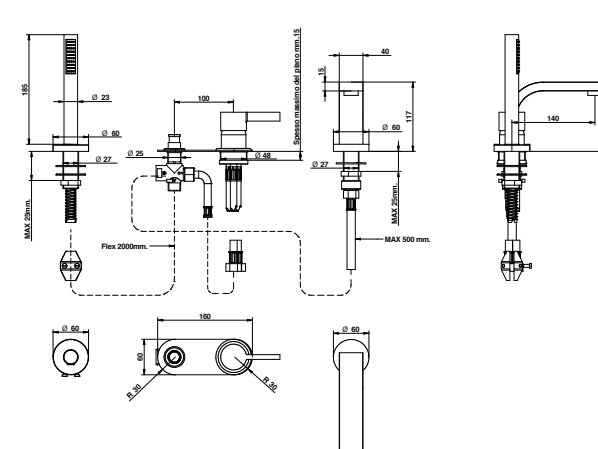
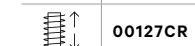
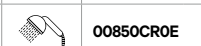
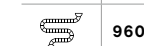
Miscelatore vasca esterno con set doccia.

External bath mixer with shower set.

**ARTICOLO COMPLETO / COMPLETE ITEM****08526CR0DPR** CR**08526NS0DPR** NS**RICAMBI / SPARE PARTS****08531/DPR**

Miscelatore bordo vasca con set doccia.

Deck bath mixer with handshower set.

**ARTICOLO COMPLETO / COMPLETE ITEM****08531CR0DPR** CR**08531NS0DPR** NS-NE**RICAMBI / SPARE PARTS****FINITURE E COLORI / FINISHES AND COLOURS****ACCESSORI E RICAMBI / ACCESSORIES AND SPARE PARTS**



